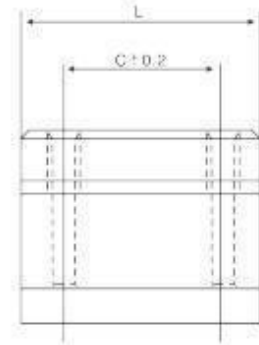
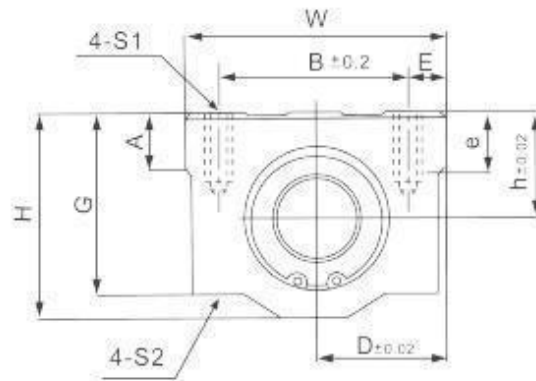


LINEAR SHAFTS AND BALL BUSHINGS

► **KBA SERIES (EUROPE SERIES)**



Type	Shaft Ø	h	D	W	L	F	G	T	B	C	E	S1xe	S2	Weight
	(mm)													(g)
KBA10UU	10	13	20	40	35	26	21	8	28	21	6	M5x12	4,3	92
KBA12UU	12	15	22	44	39	30	24,5	8	33	26	5,5	M5x12	4,3	120
KBA16UU	16	19	25	50	44	38,5	32,5	9	36	34	7	M5x12	4,3	200
KBA20UU	20	21	27	54	53	41	35	11	40	40	7	M6x12	5,2	270
KBA25UU	25	26	38	76	67	51,5	42	12	54	50	11	M8x18	7	600
KBA30UU	30	30	39	78	76	59,5	49	15	58	58	10	M8x18	7	776
KBA40UU	40	40	51	102	90	78	62	20	80	60	11	M10x25	8,7	1590
KBA50UU	50	52	61	122	110	102	80	25	100	80	11	M10x25	8,7	3340
KBA60UU	60	58	66	132	137	114	94	30	108	90	12	M12x25	10,7	4800