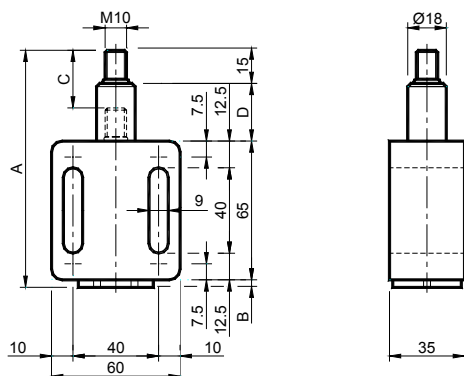


Elementi elastici a molla **TEN BLOC** – Tipo: **TN** e **TNa**  
*TEN BLOC Elastic spring elements – Type: TN and TNa*

**TN – TNa 10/20/30**

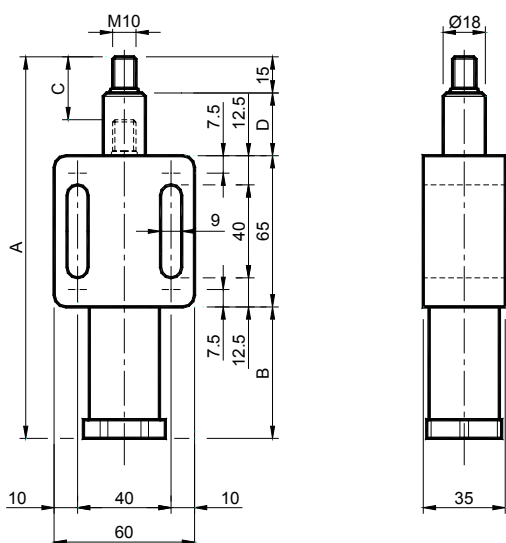


**MATERIALI** Corpo in alluminio con bronzina in ottone. Colonna, tappo, cilindri e molla in acciaio.  
**TRATTAMENTI** Alluminio sabbiato, particolari in acciaio zincato, molla grezza oleata.  
**IMPIEGO** Elemento Elastico a molla senza sistemi di precarica. Il recupero dei giochi della catena o della cinghia avviene in modo automatico mediante l'azione della molla.  
C: Corsa del tenditore.

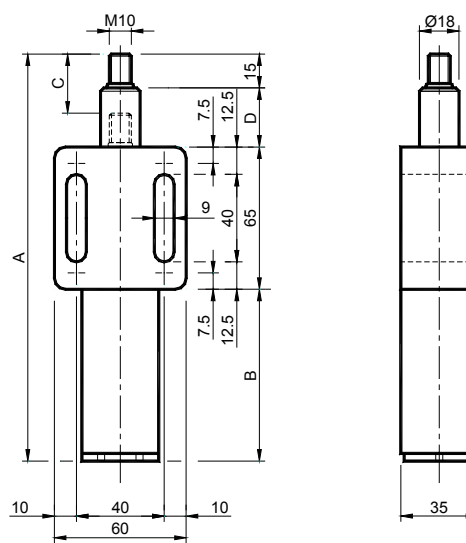


**MATERIALS** Body made of aluminium with brushing made of brass. Column, cap, cylinders and spring made of steel.  
**TREATMENTS** Sandblasted aluminium, components made of galvanized steel, greased raw spring.  
**USE** Elastic spring Element without preloading systems. The recover of chain- or belt- slack takes place automatically through the spring action.  
C: Tightener travel.

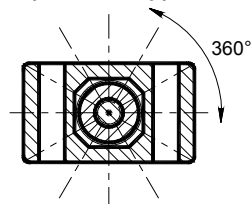
**TN – TNa 40/50**



**TN – TNa 60/70/80/90**



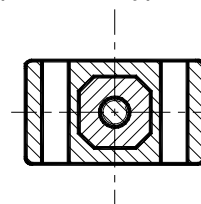
Tipo TN – Type TN:



La colonna HA la possibilità di ruotare sul proprio asse per permettere una regolazione sui 360° del kit tendicatena.

*The column HAS the possibility to rotate on its own axis to allow an adjustment on the 360° of the chaintightener kit.*

Tipo TNa – Type TNa:



La colonna NON ha la possibilità di ruotare sul proprio asse. Questo elemento è consigliato soprattutto con i kit tendicinghia.

*The column HAS NOT the possibility to rotate on its own axis. This element is especially useful with the kits belt tighteners.*

Tipo Type	Cod. N°	A	B	C	D	Newton	Tipo Type	Cod. N°	Peso - Weight in Kg
<b>TN 10</b>	TB013000	110.5	3.5	26	27	30 ÷ 100	<b>TNa 10</b>	TB013040	0.40
<b>TN 20</b>	TB013001	110.5	3.5	25	27	60 ÷ 170	<b>TNa 20</b>	TB013041	0.40
<b>TN 30</b>	TB013002	110.5	3.5	24	27	90 ÷ 250	<b>TNa 30</b>	TB013042	0.40
<b>TN 40</b>	TB013003	135.5	25.0	27	27	100 ÷ 400	<b>TNa 40</b>	TB013043	0.47
<b>TN 50</b>	TB013004	180.0	58.0	42	42 *	180 ÷ 700	<b>TNa 50</b>	TB013044	0.60
<b>TN 60</b>	TB013005	210.5	88.5	42	42 *	220 ÷ 1000	<b>TNa 60</b>	TB013045	0.85
<b>TN 70</b>	TB013006	235.5	113.5	42	42 *	340 ÷ 1500	<b>TNa 70</b>	TB013046	1.00
<b>TN 80</b>	TB013007	235.5	113.5	42	42 *	400 ÷ 2000	<b>TNa 80</b>	TB013047	1.00
<b>TN 90</b>	TB013008	280.5	158.5	42	42 *	500 ÷ 2500	<b>TNa 90</b>	TB013048	1.28

\* = Per solo TNa corsa: 27 mm / For only TNa travel: 27 mm