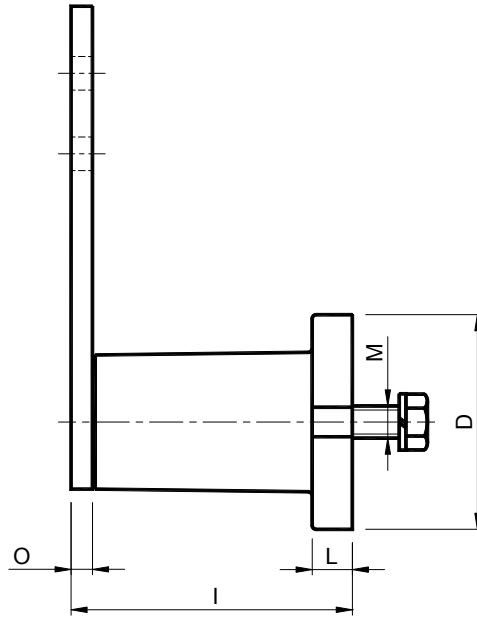
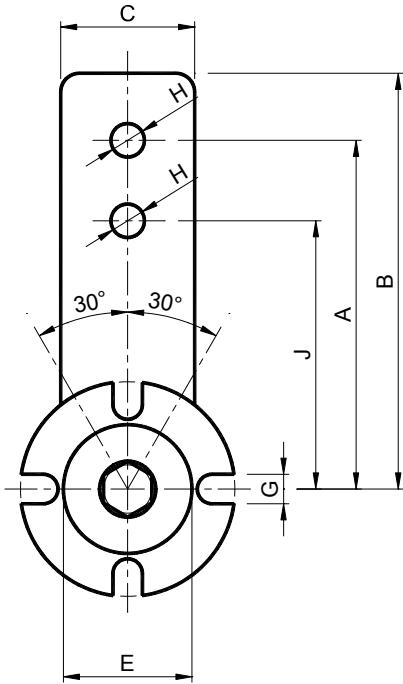


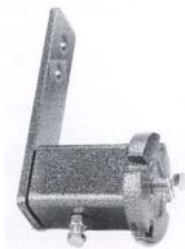
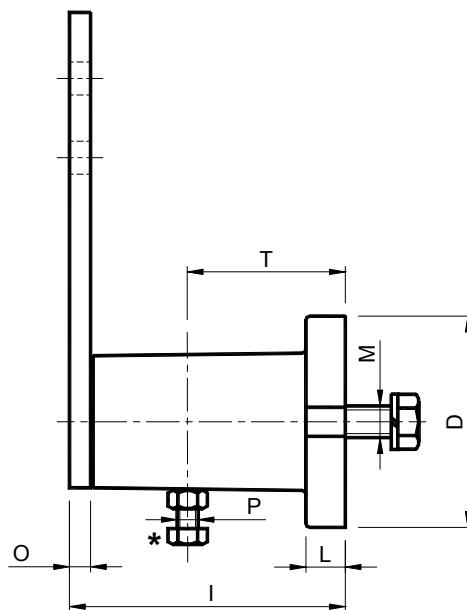
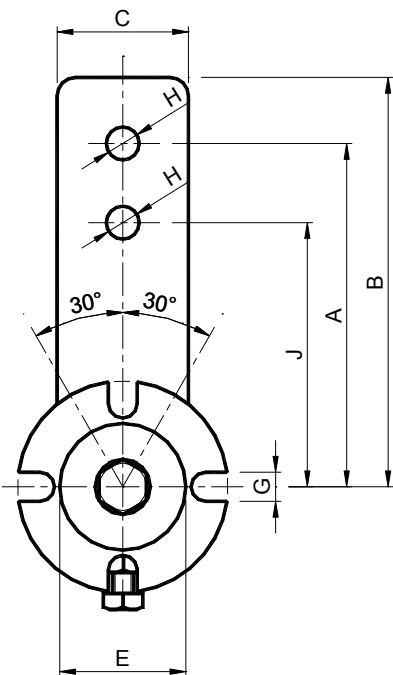
**Elementi tenditori – Tipo: RE / Tighteners elements – Type: RE / Spannelemente – Typ: RE**



- (I) Angolo di rotazione  $\pm 30^\circ$   
Temperatura di lavoro da  $-40^\circ\text{C}$  a  $+80^\circ\text{C}$
- (GB) Rotation angle  $\pm 30^\circ$   
Operating temperature from  $-40^\circ\text{C}$  to  $+80^\circ\text{C}$
- (D) Drehwinkel  $\pm 30^\circ$   
Arbeitstemperatur von  $-40^\circ\text{C}$  zu  $+80^\circ\text{C}$

Tipo Type Typ	Cod. N°	A	B	C	$\varnothing$ D	$\varnothing$ E	G	$\varnothing$ H	I	J	L	M	O	* P	T	Newton 0°-30° Braccio A Arm A	Newton 0°-30° Braccio J Arm J	Peso Weight Gewicht in Kg	Tipo Type Typ	Cod. N°
RE 10	RE010010	80	90	25	40	20	7	8,5	50,5 <sup>+1,5 -0,5</sup>	60	6	M 6	5	M 4	25	0+ 85	0+ 113	0,28	REP 10	RE010080
RE 20	RE010020	100	112,5	30	50	30	9	10,5	62,5 <sup>+1,5 -0,5</sup>	80	8	M 8	5	M 6	35	0+ 136	0+ 170	0,48	REP 20	RE010090
RE 30	RE010030	100	115	35	60	35	9	10,5	77,0 <sup>+1,5 -0,5</sup>	80	10	M 10	6	M 6	40	0+ 340	0+ 425	0,73	REP 30	RE010100
RE 40	RE010040	130	155	50	80	48	11	12,5	106,0 <sup>+2,0 -0,5</sup>	100	15	M 12	8	M 8	60	0+ 790	0+1027	2,00	REP 40	RE010110
RE 50	RE010050	175	205	65	100	62	13	20,5	140,0 <sup>+2,0 -1,0</sup>	140	15	M 16	10	M 8	80	0+1600	0+2000	4,20	REP 50	RE010120
RE 60	RE010060	225	260	80	120	80	13	20,5	199,0 <sup>+2,5 -1,5</sup>	180	18	M 20	12	M 10	115	0+2550	0+3190	7,00	REP 60	RE010130
RE 70	RE010070	250	290	90	130	78	17	20,5	209,0 <sup>+2,5 -1,5</sup>	200	20	M 24	20	M 12	115	0+3950	0+4950	9,60	REP 70	RE010140

**Elementi tenditori con vite per precarica (\*) – Tipo: REP / Tighteners elements with preloading screw (\*) – Type: REP / Spannelemente mit Vorspannschraube (\*) – Typ: REP**



- (I) Angolo di rotazione  $\pm 30^\circ$   
Temperatura di lavoro da  $-40^\circ\text{C}$  a  $+80^\circ\text{C}$   
Dotati di sistema di precarica (\*) per facilitare le operazioni di montaggio, smontaggio e regolazione.
- (GB) Rotation angle  $\pm 30^\circ$   
Operating temperature from  $-40^\circ\text{C}$  to  $+80^\circ\text{C}$   
Equipped with preloading system (\*) in order to facilitate the mounting, dismounting and regulation operations.
- (D) Drehwinkel  $\pm 30^\circ$   
Arbeitstemperatur von  $-40^\circ\text{C}$  zu  $+80^\circ\text{C}$   
Ausgestatten mit Vorspannschraubensystem (\*) um die Montage, Abmontage und Regulationssystem zu erleichtern.